

Druckschalter, hohe Einstellbarkeit der Schaltdifferenz Für die Prozessindustrie Typ PSM-700, mit robustem Aluminiumgehäuse

WIKA Datenblatt PV 35.05

Anwendungen

- Pumpen für Prozessanwendungen (z. B. Wasseraufbereitung, Wasserversorgung und -verteilung)
- Industriehydraulik (z. B. Druckregelung, Öldruckkontrolle und Überdrucksicherung bei Prozessleitungen)
- Abgaberegulierung bei automatischen Sprinkleranlagen
- Kompressorsteuerungen bei Pneumatikanwendungen

Leistungsmerkmale

- Schaltdifferenz innerhalb eines weiten Bereiches von bis zu 60 % des Einstellbereiches zur Realisierung von flexiblen Ein-/Aus-Steuerungen einstellbar
- Robustes Aluminiumgehäuse
- Wiederholbarkeit des Schaltpunktes $\leq 0,5$ % für zuverlässiges Schalten
- Hochwertige Mikroschalter mit langer Lebensdauer
- Bis zu 2 mögliche Positionen für den elektrischen Anschluss



Abb. links: Mit einstellbarer Schaltdifferenz
Abb. rechts: Mit fest eingestellter Schaltdifferenz

Beschreibung

Der mechanische Druckschalter Typ PSM-700 wurde für Regelungs- und Überwachungsanwendungen konzipiert. Das Messelement besteht aus einem vollständig geschweißten Balg aus CrNi-Stahl 316L. Dieser korrosionsbeständige Druckschalter eignet sich für ein breites Spektrum von Messstoffen in zahlreichen Anwendungen der Prozessindustrie.

Das Gehäuse besteht aus einer hochwertigen Aluminiumlegierung, damit der Druckschalter den rauen Einsatzbedingungen der Prozessindustrie standhalten kann. Typ PSM-700 ist mit UL-gelisteten Mikroschaltern ausgestattet, wodurch eine lange Haltbarkeit mit dauerhaftem Betrieb und langer Lebensdauer gewährleistet ist.

Der Typ PSM-700 hat eine hohe Wiederholbarkeit des Schaltpunktes von $\leq 0,5$ %, wodurch zuverlässiges Schalten ermöglicht wird. Die Geräteausführung mit einstellbarer Schaltdifferenz lässt sich auf bis zu 60 % des Einstellbereiches einstellen. Dieser weite Einstellbereich wird oft für den Ein-/Aus-Steuerungsmodus von zyklischen Anwendungen benötigt.

Der Schaltpunkt kann vor Ort eingestellt werden. Mit der verfügbaren Manipulationssicherung kann unbefugtes Verstellen des Schaltpunktes verhindert werden.

Technische Daten

Ausführung

BS 6134:1991

Gehäuse

Aluminium (EN AC-44100)

Dichtung: EPDM

Mit Entlastungsöffnung auf der linken Seite

Manipulationssicherung

- Ohne
- Mit (verhindert unbefugtes Verstellen des Schaltpunktes)

Schutzart nach IEC/EN 60529

IP66

Zulässige Temperaturbereiche

Umgebung: -10 ... +60 °C [+14 ... +140 °F]

Messstoff: ■ -30 ... +115 °C [-22 ... +239 °F]

■ -30 ... +150 °C [-22 ... +302 °F] ¹⁾

Lagerung: -50 ... +60 °C [-58 ... +140 °F]

Schaltfunktion

- 1 x SPDT (einpoliger Wechsler)
 - 1 x DPDT (zweipoliger Wechsler)
- 1 oder 2 Mikroschalter, Kontakte versilbert
Die Funktion DPDT wird mit 2 simultan auslösenden SPDT Mikroschaltern innerhalb 2 % des Einstellbereichs realisiert.

Schaltdifferenz

- Fest eingestellt
 - Einstellbar bis zu 60 % des Einstellbereiches
- Der exakte Wert/Wertebereich der Schaltdifferenz ist abhängig von der oben gewählten Ausführung und dem Einstellbereich (siehe Tabelle „Einstellbereich“ auf Seite 3)

Wiederholbarkeit des Schaltpunktes

≤ 0,5 % der Spanne

Schaltpunkteinstellung

- Werkseitig voreingestellt (siehe Tabelle „Einstellbereich“ auf Seite 3)
- Werkseitig nach Kundenvorgabe eingestellt.
Der Schaltpunkt und die Schaltrichtung müssen angegeben werden (z. B. Schaltpunkt: 5 bar, steigend).

Die nachträgliche Schaltpunkteinstellung vor Ort erfolgt mittels Einstellschraube, welche am Schalter befestigt ist. Für optimale Arbeitsleistung empfehlen wir den Schaltpunkt zwischen 15 % und 70 % des Einstellbereiches zu legen.

1) nur wählbar für Kontaktausführung: F2, A1, A2

Elektrischer Anschluss

- 1 x auf der linken Seite für 1 x SPDT-Ausführung
- 1 x auf der linken Seite und 1 x von oben für 1 x DPDT-Ausführung oder 1 x SPDT-Ausführung

Gewinde elektrischer Anschluss

- ½ NPT innen
- M20 x 1,5 innen
- ¾ NPT über Adapter

Kabelverschraubung

- Ohne
- Polyamid
- CrNi-Stahl

Kabelanschluss über interne Klemmleiste, Schutzleiteranschluss über Innen- und Außenklemme möglich.

Maximaler Erdungskabel-Querschnitt 4 mm²

Elektrische Sicherheit

Sicherheitsklasse I nach IEC 61010-1:2010 (Gehäuse geerdet mit Schutzleiter), Überspannungskategorie II, Verschmutzungsgrad 2

Messelement

Balg, CrNi-Stahl 316L

Prozessanschluss

316L CrNi-Stahl, Anschlusslage unten

- ¼ NPT innen nach ANSI B1.20.1
- G ½ außen nach ISO 228/1
- G ¼ außen nach ISO 228/1

Montage

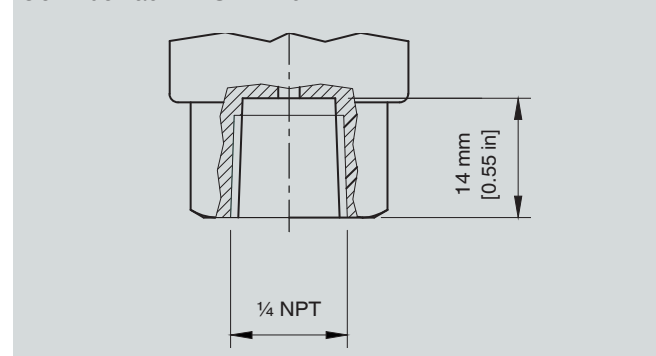
- Direktanbau
- Schalttafeleinbau
- Montagehalterung zur Wandmontage aus CrNi-Stahl
- Befestigungsbügel für 2" Rohrmontage und Bügelschrauben aus CrNi-Stahl

Gewicht

Ca. 1,0 ... 1,5 kg, je nach Einstellbereich

Prozessanschluss

Gewinde nach ANSI B1.20.1



Kontaktausführung

Code	Schalt-differenz	Schal-terart	Elektrische Belastbarkeit AC				Elektrische Belastbarkeit DC					
			Ohmsche Last		Induktive Last		Ohmsche Last			Induktive Last		
			125 V	250 V	125 V	250 V	30 V	125 V	250 V	30 V	125 V	250 V
F1	Fest eingestellt	SPDT	10 A	10 A	10 A	10 A	2 A	0,4 A	0,2 A	1 A	0,03 A	0,02 A
F2		DPDT	-	15 A	-	10 A	10 A	0,6 A	0,3 A	10 A	0,6 A	0,3 A
A1	Einstellbar	SPDT	-	15 A	-	10 A	10 A	0,6 A	0,3 A	10 A	0,6 A	0,3 A
A2		DPDT	-	15 A	-	10 A	10 A	0,6 A	0,3 A	10 A	0,6 A	0,3 A

Einstellbereich


Ein-heit	Einstellbe-reich	Schalt-punkt bei werksei-tiger Vorein-stellung ¹⁾	Maximaler Betriebs-druck	Prüf-Überdruck ²⁾	Fest einge-stellte Schalt-differenz ³⁾ SPDT	Fest einge-stellte Schalt-differenz ³⁾ DPDT	Einstellbare Schaltdifferenz ³⁾
bar	-1 ... 1,5	0,25	5	20	≤ 0,1	≤ 0,23	0,23 ... 0,9
	0,2 ... 1,6	0,9	2,5	10	≤ 0,06	≤ 0,24	0,24 ... 0,95
	0,4 ... 4	2,2	9	36	≤ 0,16	≤ 0,6	0,6 ... 2,4
	0,7 ... 7	3,85	18	72	≤ 0,28	≤ 1,1	1,1 ... 4
	1 ... 10	5,5	18	72	≤ 0,4	≤ 1,5	1,5 ... 6
	1,6 ... 16	8,8	25	100	≤ 0,64	≤ 2,4	2,5 ... 9,5
	4 ... 25	14,5	36	144	≤ 1	≤ 3,75	3,8 ... 15
	7 ... 35	21	50	200	≤ 1,4	≤ 5,25	5,5 ... 20
psi	-15 ... 21	3	72	288	≤ 1,45	≤ 3,3	3,3 ... 13
	3 ... 23	13	36	144	≤ 0,95	≤ 3,5	3,5 ... 13,5
	5,8 ... 58	32	130	520	≤ 2,4	≤ 8,7	8,7 ... 34
	10 ... 100	55	260	1.040	≤ 4,1	≤ 15,5	15,5 ... 60
	15 ... 145	80	260	1.040	≤ 5,1	≤ 22	22 ... 85
	23 ... 230	126,5	360	1.440	≤ 9,5	≤ 35	35 ... 139
	60 ... 360	210	520	2.080	≤ 14,5	≤ 54,5	55 ... 215
	100 ... 500	300	720	2.880	≤ 20,5	≤ 76,5	76,5 ... 300

1) Ohne Kundenvorgabe wird der Schaltpunkt bei fallendem Druck auf den angegebenen Wert voreingestellt

2) Maximaler Druck, dem das Sensorelement standhält, ohne permanent Schaden zu nehmen. Das Gerät muss möglicherweise anschließend kalibriert werden.

3) Der Unterschied zwischen Schaltpunkt und Rückschalt-punkt ist auch als Schalthysterese bekannt

Zulassungen

Logo	Beschreibung	Land
	EU-Konformitätserklärung ■ Niederspannungsrichtlinie ■ RoHS-Richtlinie	Europäische Union

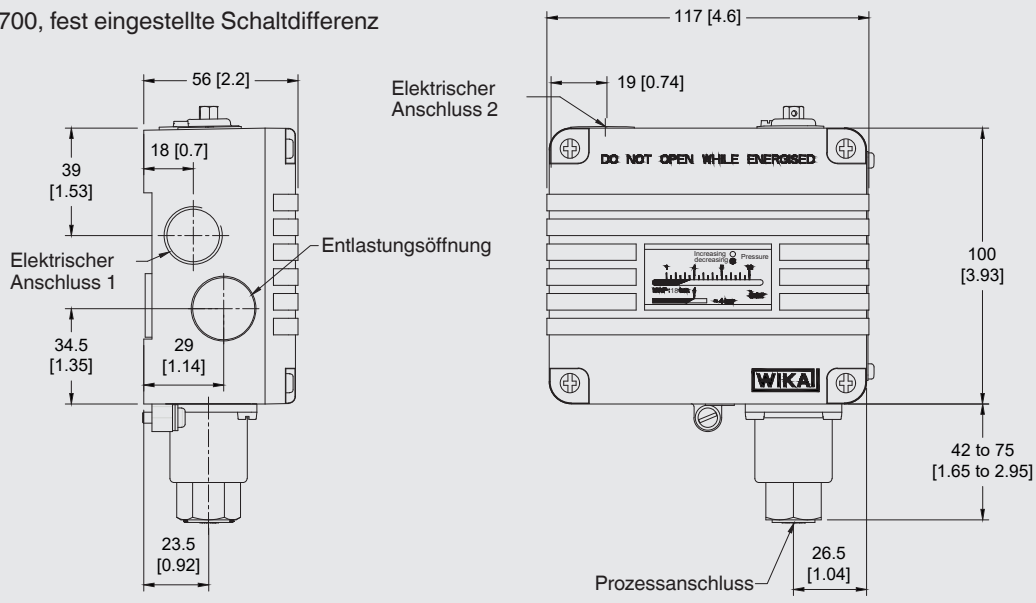
Zeugnisse (Option)

- 2.2-Werkszeugnis nach EN 10204
- 3.1-Abnahmeprüfzeugnis nach EN 10204

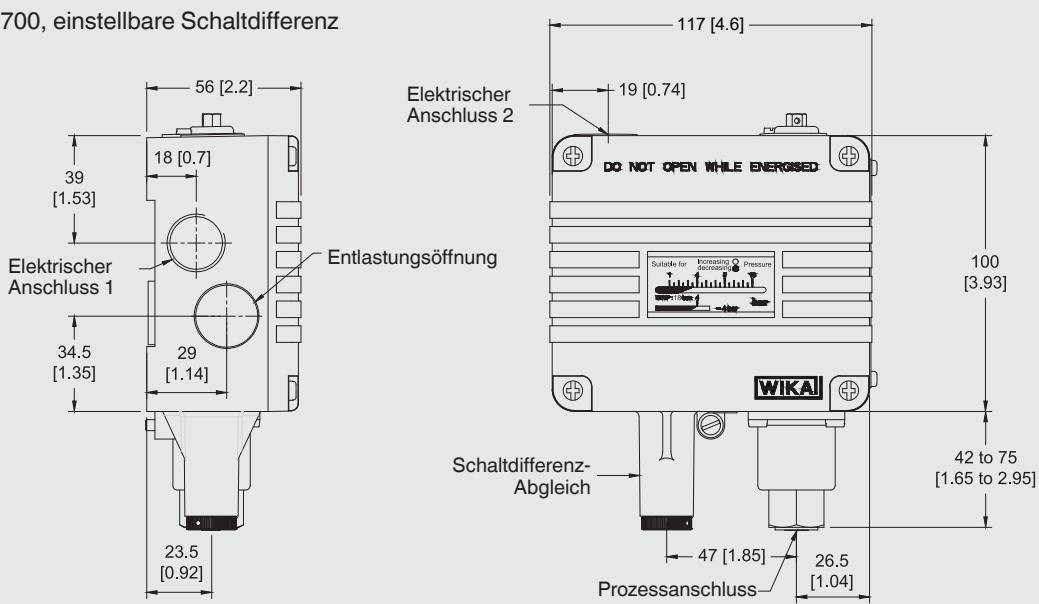
Zulassungen und Zertifikate siehe Internetseite

Abmessungen in mm [in]

Typ PSM-700, fest eingestellte Schaltdifferenz

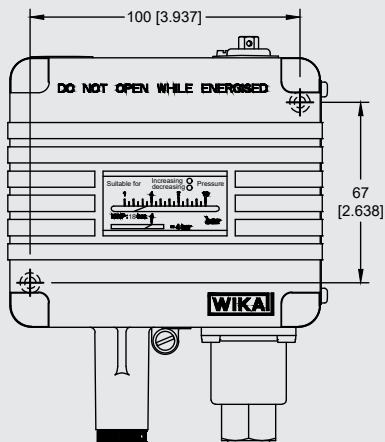


Typ PSM-700, einstellbare Schaltdifferenz



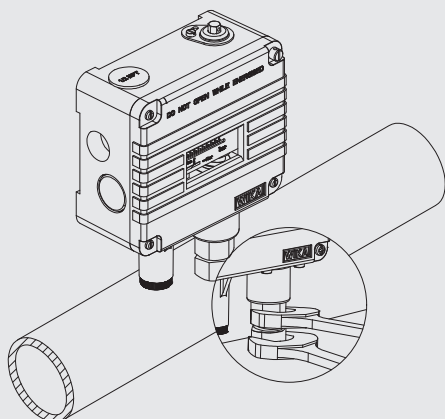
Für Schalttafeleinbau

2 x Durchgangsbohrungen, geeignet für Schrauben M4, zugänglich nach Demontage der Gehäuseabdeckung

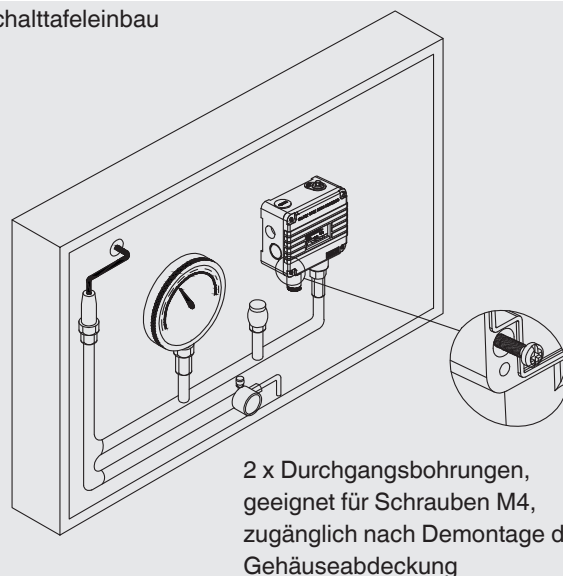


Montage

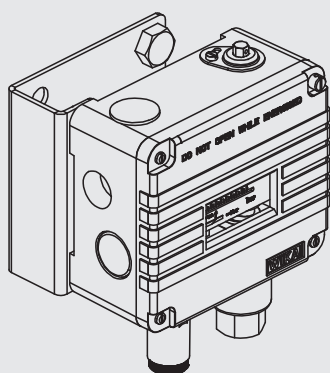
Direktanbau



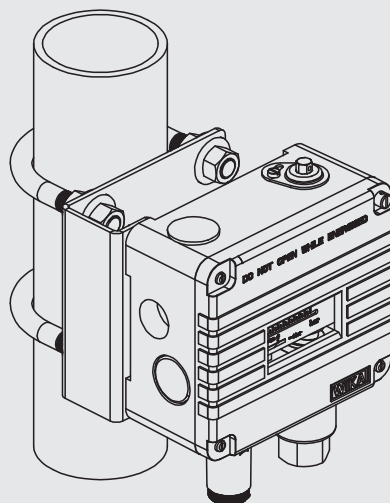
Schalttafeleinbau



Wandmontage



2" Rohrmontage



Bestellangaben

Typ / Kontaktausführung / Elektrischer Anschluss / Einstellbereich / Schaltpunkteinstellung

© 01/2019 WIKA Alexander Wiegand SE & Co. KG, alle Rechte vorbehalten.
Die in diesem Dokument beschriebenen Geräte entsprechen in ihren technischen Daten dem derzeitigen Stand der Technik.
Änderungen und den Austausch von Werkstoffen behalten wir uns vor.

