

Miniatur-Widerstandsthermometer Zum Einschrauben Typ TR33

WIKA Datenblatt TE 60.33



weitere Zulassungen
siehe Seite 8

Anwendungen

- Maschinen-, Anlagen- und Behälterbau
- Antriebstechnik, Hydraulik

Leistungsmerkmale

- Sehr kompakte Bauform, hohe Vibrationsbeständigkeit und schnelle Ansprechzeit
- Mit direktem Sensorausgang (Pt100, Pt1000 in 2-, 3- oder 4-Leiteranschluss) oder integriertem Messumformer mit Ausgangssignal 4 ... 20 mA
- Individuell parametrierbar bei integriertem Messumformer mit kostenloser PC-Konfigurationssoftware WIKAsoft-TT
- Sensorelement mit Genauigkeitsklasse A nach IEC 60751

Beschreibung

Widerstandsthermometer dieser Typenreihen werden als universelle Thermometer zum Messen von flüssigen und gasförmigen Medien im Bereich -50 ... +250 °C [-58 ... +482 °F] verwendet.

Sie sind einsetzbar für Drücke bis 140 bar [2.030 psi] bei Schutzrohrdurchmesser 3 mm [0,12 in] und bis 270 bar [3.916 psi] bei Schutzrohrdurchmesser 6 mm [0,24 in], abhängig von der Geräteausführung. Alle elektrischen Bauteile sind gegen Feuchtigkeit (IP67 bzw. IP69K) geschützt und vibrationsfest (20 g, abhängig von der Geräteausführung) aufgebaut.

Das Widerstandsthermometer ist mit direktem Sensorausgang oder integriertem Messumformer erhältlich, der individuell über die PC-Konfigurationssoftware WIKAsoft-TT parametrierbar werden kann. Messbereich, Dämpfung, Fehlersignalisierung nach NAMUR NE 043 und Tag-Nr. sind einstellbar.



Abb. links: Widerstandsthermometer, Typ TR33
Abb. rechts: Adapter M12 x 1 zu Winkelstecker
DIN EN 175301-803

Einbaulänge, Prozessanschluss, Sensor und Schaltungsart sind für die jeweilige Anwendung gemäß Bestellinformation wählbar. Das Widerstandsthermometer Typ TR33 besteht aus einem mehrteiligen Schutzrohr mit festem Prozessanschluss und wird direkt in den Prozess eingeschraubt. Die elektrische Kontaktierung erfolgt mittels Rundstecker M12 x 1. Optional ist ein Adapter zur Kontaktierung mit Winkelstecker gemäß DIN EN 175301-803 erhältlich (Patent, Schutzrecht: 001370985).

Technische Daten

Messelement		
Art des Messelementes		
Ausführung 4 ... 20 mA (Typ TR33-Z-TT)	Pt1000 (Messstrom < 0,3 mA; Eigenerwärmung kann vernachlässigt werden)	
Ausführung Pt100 (Typ TR33-Z-Px) / Pt1000 (Typ TR33-Z-Sx)	<ul style="list-style-type: none"> ■ Pt100 (Messstrom 0,1 ... 1,0 mA) ■ Pt1000 (Messstrom 0,1 ... 0,3 mA) 	
	→ Detaillierte Angaben zu Pt-Sensoren siehe Technische Information IN 00.17 unter www.wika.de .	
Schaltungsart		
Ausführung 4 ... 20 mA (Typ TR33-Z-TT)	2-Leiter	
Ausführung Pt100 (Typ TR33-Z-Px) / Pt1000 (Typ TR33-Z-Sx)	2-Leiter	Der Leitungswiderstand geht als Fehler in die Messung ein
	3-Leiter	Ab einer Kabellänge von 30 m können Messabweichungen auftreten
	4-Leiter	Der Leitungswiderstand kann vernachlässigt werden
Grenzabweichung des Messelementes ¹⁾ nach IEC 60751		
Ausführung 4 ... 20 mA (Typ TR33-Z-TT)	Klasse A	
Ausführung Pt100 (Typ TR33-Z-Px) / Pt1000 (Typ TR33-Z-Sx)	<ul style="list-style-type: none"> ■ Klasse A ■ Klasse B bei 2-Leiter 	

Genauigkeitsangaben (Ausführung 4 ... 20 mA)	
Grenzabweichung des Messelementes ¹⁾ nach IEC 60751	Klasse A
Messabweichung des Messumformers nach IEC 62828	±0,25 K
Gesamtmessabweichung nach IEC 62828	Messabweichung des Messelementes + des Messumformers
Einfluss der Umgebungstemperatur	0,1 % der eingestellten Messspanne / 10 K T _a
Einfluss der Hilfsenergie	±0,025 % / V (abhängig von der Hilfsenergie U _B)
Einfluss der Bürde	±0,05 % / 100 Ω
Linearisierung	Temperaturlinear nach IEC 60751
Ausgangsfehler	±0,1 % ²⁾
Referenzbedingungen	
Umgebungstemperatur T _a ref	23 °C
Hilfsenergie U _B ref	DC 12 V

1) Je nach Prozessanschluss kann die Abweichung größer ausfallen.

2) ±0,2 % bei Messbereichsanfang kleiner 0 °C [32 °F]

Beispielrechnung: Gesamtmessabweichung

(Messbereich 0 ... 150 °C, Bürde 200 Ω, Hilfsenergie 16 V, Umgebungstemperatur 33 °C, Prozesstemperatur 100 °C)

Sensorelement (Klasse A gemäß IEC 60751: 0,15 + (0,0020(t))) : ±0,350 K

Messabweichung des Messumformers ±0,25 K: ±0,250 K

Ausgangsfehler ±(0,1 % von 150 K): ±0,150 K

Bürendeneinfluss ±(0,05 % / 100 Ω von 150 K): ±0,150 K

Einfluss der Hilfsenergie ±(0,025 % / V von 150 K): ±0,150 K

Einfluss der Umgebungstemperatur ±(0,1 % / 10 K T_a von 150 K): ±0,150 K

Messabweichung (typisch)

$\sqrt{0,35^2 + 0,25^2 + 0,15^2 + 0,15^2 + 0,15^2 + 0,15^2}$

$\sqrt{0,275^2} = 0,524 \text{ K}$

Messabweichung (maximal)

0,35 K + 0,25 K + 0,15 K + 0,15 K + 0,15 K + 0,15 K = 1,2 K

Messbereich	
Temperaturbereich	
Ausführung 4 ... 20 mA (Typ TR33-Z-TT)	Ohne Halsrohr -30 ... +150 °C [-22 ... +302 °F] Mit Halsrohr -30 ... +250 °C [-22 ... +482 °F] ¹⁾ Ausführung mit FKM O-Ring: -20 ... +125 °C [-4 ... +257 °F]
Ausführung Pt100 (Typ TR33-Z-Px) / Pt1000 (Typ TR33-Z-Sx)	Klasse A Ohne Halsrohr -30 ... +150 °C [-22 ... +302 °F] Mit Halsrohr -30 ... +250 °C [-22 ... +482 °F] Ausführung mit FKM O-Ring: -20 ... +125 °C [-4 ... +257 °F]
	Klasse B Ohne Halsrohr -50 ... +150 °C [-58 ... +302 °F] Mit Halsrohr -50 ... +250 °C [-58 ... +482 °F]
Einheit (Ausführung 4 ... 20 mA)	Konfigurierbar °C, °F, K
Temperatur am Stecker (Ausführung Pt100, Pt1000)	Max. 85 °C [185 °F]
Messspanne (Ausführung 4 ... 20 mA)	Minimal 20 K, maximal 300 K

1) Den Temperaturtransmitter dabei vor Temperaturen über 85 °C [185 °F] schützen.

Prozessanschluss	
Art des Prozessanschlusses	<ul style="list-style-type: none"> ■ G ¼ B ■ G ⅜ B ■ G ½ B ■ ¼ NPT ■ ½ NPT ■ M12 x 1,5 ■ M20 x 1,5 ■ 7/16-20 UNF-2A
Mehrteiliges Schutzrohr	
Schutzrohrdurchmesser	<ul style="list-style-type: none"> ■ 3 mm [0,12 in] ■ 6 mm [0,24 in]
Einbaulänge U ₁	<ul style="list-style-type: none"> ■ 50 mm [1,97 in] ■ 75 mm [2,95 in] ¹⁾ ■ 100 mm [3,94 in] ¹⁾ ■ 120 mm [4,72 in] ¹⁾ ■ 150 mm [5,91 in] ¹⁾ ■ 200 mm [7,87 in] ¹⁾ ■ 250 mm [9,84 in] ¹⁾ ■ 300 mm [11,81 in] ¹⁾ ■ 350 mm [13,78 in] ¹⁾ ■ 400 mm [15,75 in] ¹⁾
	Weitere Einbaulängen auf Anfrage
Werkstoff (messstoffberührt)	CrNi-Stahl 1.4571

1) Nicht bei Schutzrohrdurchmesser 3 mm [0,12 in]

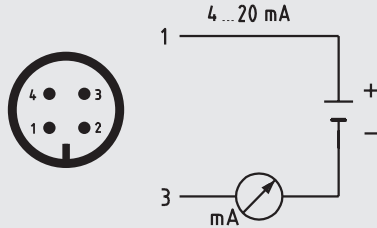
Soll das Widerstandsthermometer in einem zusätzlichen Schutzrohr betrieben werden, muss eine gefederte Klemmverschraubung verwendet werden.

Ausgangssignal (Ausführung 4 ... 20 mA)	
Analogausgang	4 ... 20 mA, 2-Draht
Bürde R_A	$R_A \leq (U_B - 10 \text{ V}) / 23 \text{ mA}$ mit R_A in Ω und U_B in V Die zulässige Bürde hängt von der Spannung der Schleifenversorgung ab. Bei Kommunikation mit dem Gerät, mit Programmierereinheit PU-548, ist eine Bürde von maximal 350 Ω zulässig.
Bürdendiagramm	
Werkskonfiguration	
Messbereich	Messbereich 0 ... 150 °C [32 ... 302 °F] Andere Messbereiche sind einstellbar
Stromwerte für Fehlersignalisierung	Konfigurierbar nach NAMUR NE 043 zusteuernd $\leq 3,6 \text{ mA}$ aufsteuernd $\geq 21,0 \text{ mA}$
Stromwert für Fühlerkurzschluss	Nicht konfigurierbar nach NAMUR NE 043 zusteuernd $\leq 3,6 \text{ mA}$
Kommunikation	
Info-Daten	Tag-Nr., Beschreibung und Anwendernachricht im Transmitter speicherbar
Konfigurations- und Kalibrierungsdaten	Dauerhaft gespeichert
Konfigurationssoftware	WIKAsoft-TT → Konfigurationssoftware (mehrsprachig) als Download von www.wika.de
Spannungsversorgung	
Hilfsenergie U_B	DC 10 ... 30 V
Hilfsenergieeingang	Geschützt gegen Verpolung
Zulässige Restwelligkeit der Hilfsenergie	10 % von U_B erzeugt < 3 % Welligkeit des Ausgangsstromes
Zeitverhalten	
Einschaltverzögerung, elektrisch	Max. 4 s (Zeit bis zum ersten Messwert)
Aufwärmzeit	Nach ca. 4 Minuten werden die im Datenblatt angegebenen technischen Daten (Genauigkeit) erreicht.

Elektrischer Anschluss	
Anschlussart	M12 x 1-Rundstecker (4-polig)
Werkstoff	CrNi-Stahl 1.4571

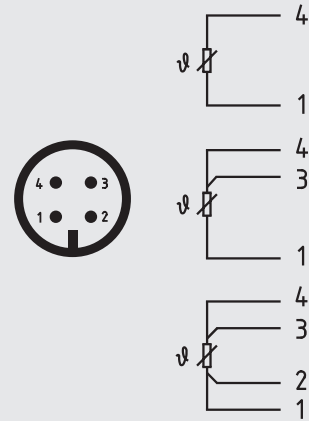
Anschlussbelegung

Ausgangssignal 4 ... 20 mA
M12 x 1-Rundstecker (4-polig)



Pin	Signal	Beschreibung
1	L+	10 ... 30 V
2	VQ	nicht angeschlossen
3	L-	0 V
4	C	nicht angeschlossen

Ausgangssignal Pt100- bzw. Pt1000-Sensor
M12 x 1-Rundstecker (4-polig)



Einsatzbedingungen	
Umgebungstemperaturbereich	
Ausführung 4 ... 20 mA (Typ TR33-Z-TT)	-40 ... +85 °C [-40 ... +185 °F] Ausführung mit FKM O-Ring: -20 °C [-4 °F]
Ausführung Pt100 (Typ TR33-Z-Px) / Pt1000 (Typ TR33-Z-Sx)	-50 ... +85 °C [-58 ... +185 °F] Ausführung mit FKM O-Ring: -20 °C [-4 °F]
Lagertemperaturbereich	
-40 ... +85 °C [-40 ... +185 °F] Ausführung mit FKM O-Ring: -20 °C [-4 °F]	
Klimaklasse nach IEC 60654-1	
Ausführung 4 ... 20 mA (Typ TR33-Z-TT)	Cx (-40 ... +85 °C [-40 ... +185 °F], 5 ... 95 % r. F.) Ausführung mit FKM O-Ring: -20 °C [-4 °F]
Ausführung Pt100 (Typ TR33-Z-Px) / Pt1000 (Typ TR33-Z-Sx)	Cx (-50 ... +85 °C [-58 ... +185 °F], 5 ... 95 % r. F.) Ausführung mit FKM O-Ring: -20 °C [-4 °F]
Maximal zulässige Feuchte, Betauung	
100 % r. F., Betauung zulässig	
Maximaler Betriebsdruck ^{1) 2)}	
Bei Schutzrohrdurchmesser 3 mm [0,12 in]	140 bar [2.030 psi]
Bei Schutzrohrdurchmesser 6 mm [0,24 in]	270 bar [3.916 psi]
Salznebel	
IEC 60068-2-11	
Schwingungsbeständigkeit nach IEC 60751	
10 ... 2.000 Hz, 20 g ¹⁾	
Schockfestigkeit nach IEC 60068-2-27	
50 g, 6 ms, 3 Achsen, 3 Richtungen, 3-mal je Richtung	
Maximal zulässige Autoklavierbedingungen	
Max. 134 °C, 3 bar abs., 100 % r. F., Dauer 20 min., max. 50 Zyklen Autoklavierbar mit montierter Schutzkappe am Anschlussstecker	
Bedingungen bei Verwendung im Außenbereich (betrifft nur UL-Zulassung)	
<ul style="list-style-type: none"> ■ Das Gerät eignet sich für Anwendungen mit Verschmutzungsgrad 3. ■ Die Stromversorgung muss für den Betrieb oberhalb 2.000 m geeignet sein, falls der Temperaturtransmitter ab dieser Höhe verwendet wird. ■ Gerät in witterungsgeschützten Standorten einbauen. ■ Gerät gegen Sonnen-/UV-Strahlung geschützt einbauen. 	

Einsatzbedingungen	
Schutzart (IP-Code)	
Gehäuse mit gestecktem Stecker ³⁾	<ul style="list-style-type: none"> ■ IP67 nach IEC/EN 60529 ■ IP69 nach IEC/EN 60529 ■ IP69K nach ISO 20653 <p>Die angegebenen Schutzarten gelten nur im gesteckten Zustand mit Leitungssteckern entsprechender Schutzart.</p>
Anschlussstecker ungesteckt	IP67 nach IEC/EN 60529
Gewicht	Ca. 0,2 ... 0,7 kg [0,44 ... 1,54 lbs] - je nach Ausführung

1) Abhängig von der Geräteausführung







2) Reduzierter Betriebsdruck bei Verwendung einer Klemmverschraubung: CrNi-Stahl = max. 100 bar [1.450 psi] / PTFE = max. 8 bar [116 psi]

3) Nicht getestet bei UL

Zulassungen

Logo	Beschreibung	Land
	EU-Konformitätserklärung EMV-Richtlinie ^{1) 2)} EN 61326 Emission (Gruppe 1, Klasse B) und Störfestigkeit (industrieller Bereich) Konfiguration bei 20 % des vollen Messbereiches RoHS-Richtlinie	Europäische Union
	CSA Sicherheit (z. B. elektr. Sicherheit, Überdruck, ...)	USA und Kanada
	UL Sicherheit (z. B. elektr. Sicherheit, Überdruck, ...)	USA und Kanada

Optionale Zulassungen

Logo	Beschreibung	Land
	EAC EMV-Richtlinie ¹⁾	Eurasische Wirtschaftsge- meinschaft
	GOST Metrologie, Messtechnik	Russland
	KazInMetr Metrologie, Messtechnik	Kasachstan
-	MTSCHS Genehmigung zur Inbetriebnahme	Kasachstan
	BelGIM Metrologie, Messtechnik	Belarus
	UkrSEPRO Metrologie, Messtechnik	Ukraine
	Uzstandard Metrologie, Messtechnik	Usbekistan

1) Nur bei eingebautem Transmitter

2) Während transienten Störbeflüssen (z. B. Burst, Surge, ESD) eine erhöhte Messabweichung von bis zu 2 % berücksichtigen.

Zertifikate/Zeugnisse (Option)

Zeugnisart	Messgenauigkeit	Materialzertifikat
2.2-Werkszeugnis	x	x
3.1-Abnahmeprüfzeugnis	x	x
DKD/DAkkS-Kalibrierzertifikat	x	-

Die verschiedenen Zeugnisse sind miteinander kombinierbar.

Zur Kalibrierung wird der Messeinsatz aus dem Thermometer entnommen. Die Mindestlänge (metallischer Teil des Fühlers) zur Durchführung einer Messgenauigkeitsprüfung 3.1 oder DKD/DAkkS beträgt 100 mm [3,94 in].
Kalibrierung von kürzeren Längen auf Anfrage.

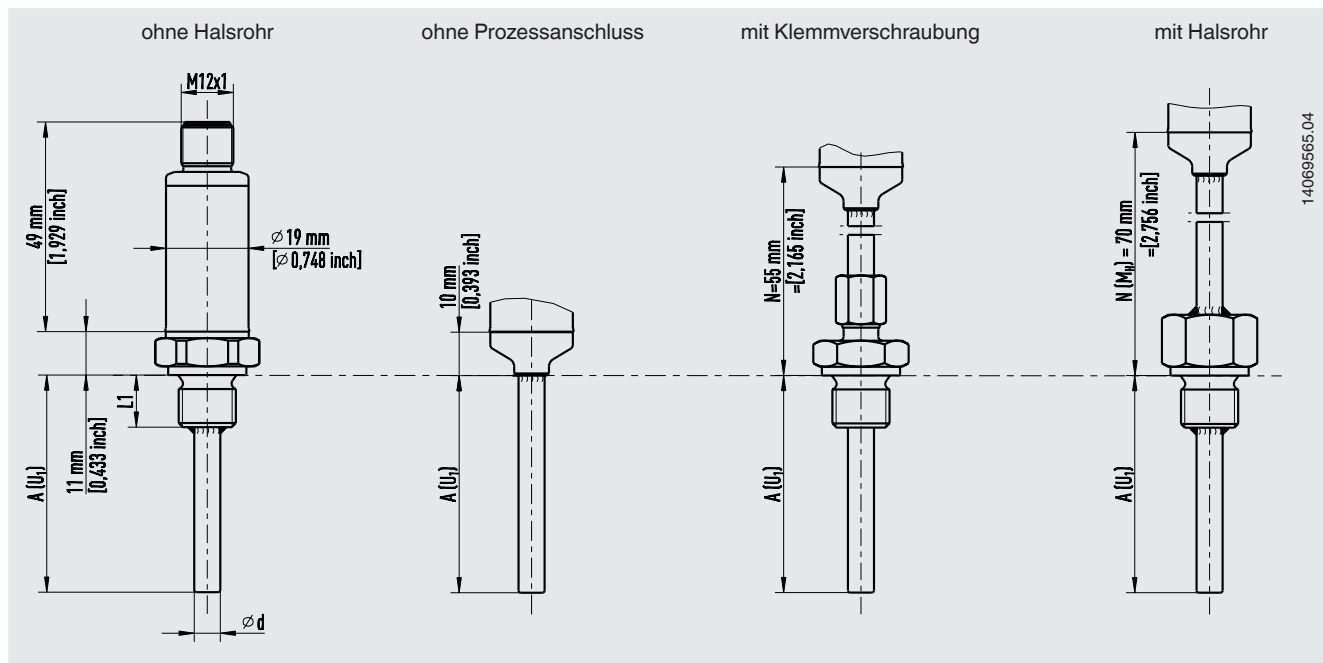
Zulassungen und Zertifikate siehe Internetseite

Patente, Schutzrechte

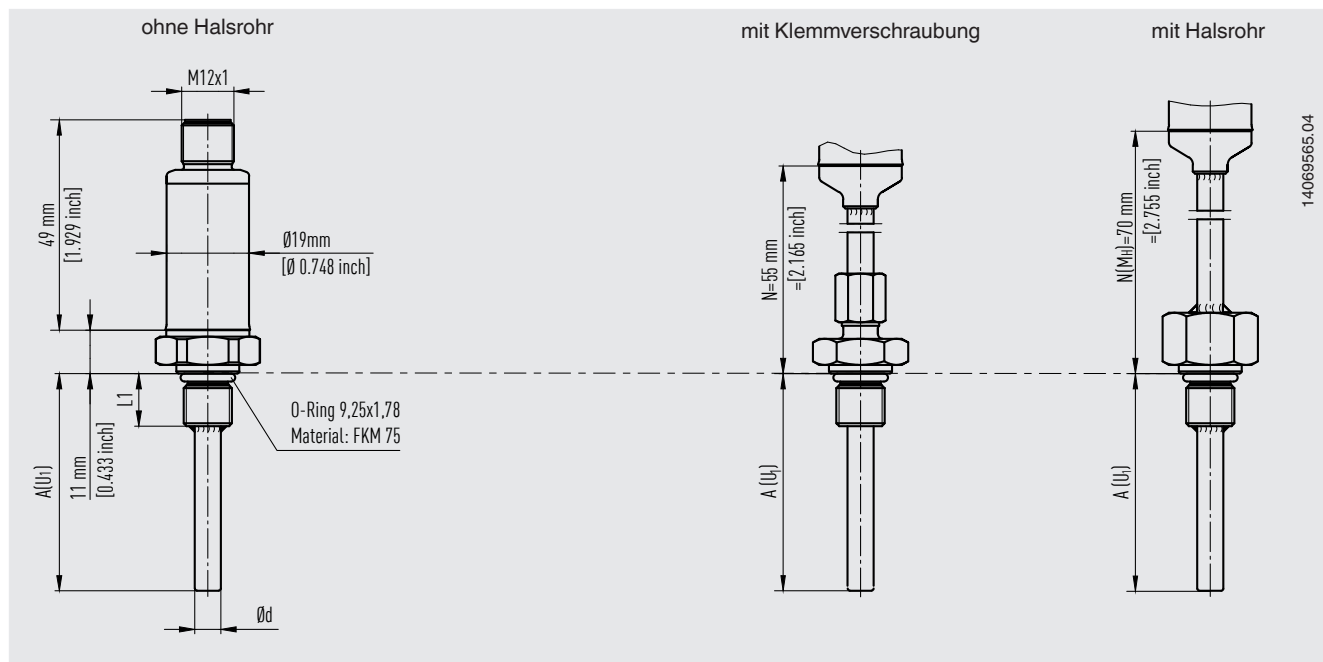
Adapter M12 x 1 zu Winkelstecker DIN EN 175301-803 (001370985)

Abmessungen in mm [in]

Prozessanschluss mit zylindrischem Gewinde (bzw. ohne Prozessanschluss)

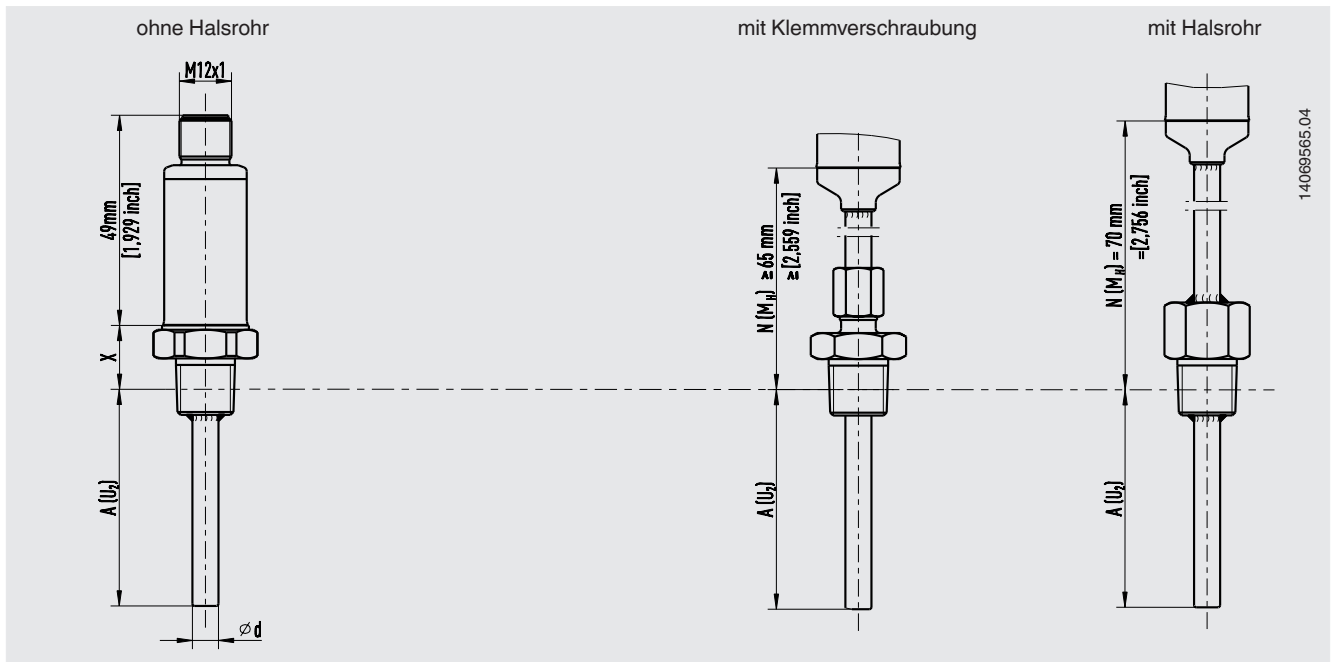


Prozessanschluss mit zylindrischem Gewinde (7/16-20 UNF-2A) und O-Ring



Den FKM O-Ring vor Temperaturen kleiner -20 °C [-4 °F] und größer 125 °C [257 °F] schützen.

Prozessanschluss mit kegeligem Gewinde



Bei Prozesstemperatur > 150 °C [302 °F] ist eine Halslänge N (M_H) von 70 mm [2,76 in] erforderlich, ansonsten N (M_H) wählbar (55 mm [2,17 in], 65 mm [2,56 in] oder 70 mm [2,76 in]).

Legende:

A (U₁) Einbaulänge (zylindrisches Gewinde)

A (U₂) Einbaulänge (kegeliges Gewinde)

N (M_H) Halslänge

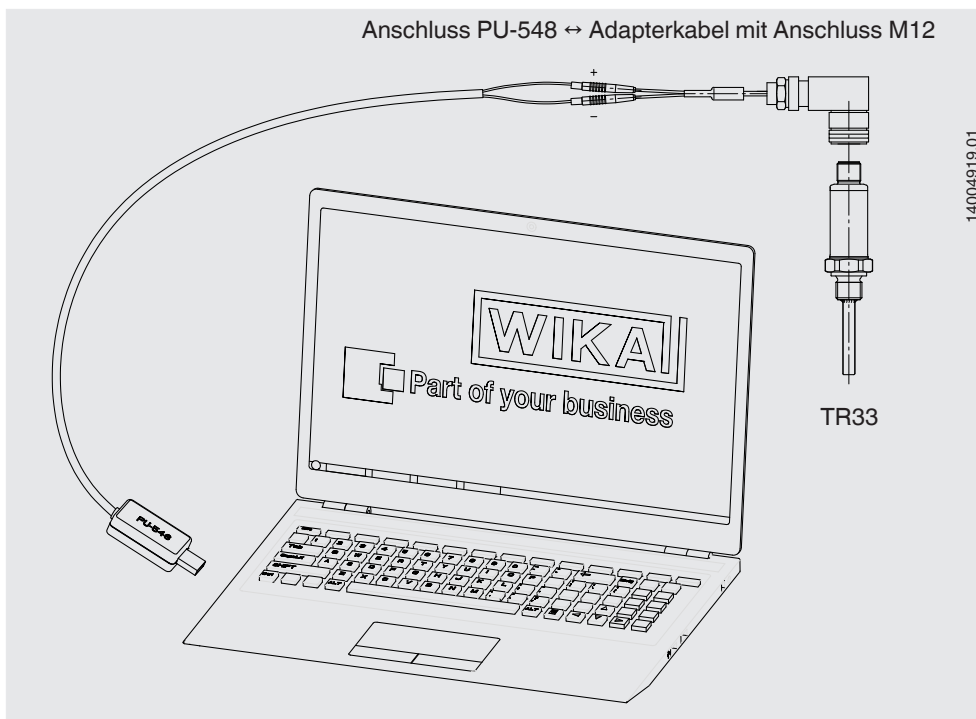
∅ d Schutzrohrdurchmesser

X Höhe Prozessanschluss

1/4 NPT = 15 mm [0,59 in]

1/2 NPT = 19 mm [0,75 in]

Programmiereinheit PU-548 anschließen



(Vorgängermodell, Programmierereinheit Typ PU-448, ebenfalls kompatibel)

Zubehör

Typ	Beschreibung	Bestell-Nr.
 <p>Programmiereinheit Typ PU-548</p>	<ul style="list-style-type: none"> ■ Einfache Bedienung ■ LED-Statusanzeige ■ Kompakte Bauform ■ Keine zusätzliche Spannungsversorgung notwendig, weder für die Programmiereinheit noch für den Transmitter <p>(ersetzt Programmiereinheit Typ PU-448)</p>	14231581
 <p>Adapterkabel M12 zu PU-548</p>	Adapterkabel zur Anbindung des Widerstandsthermometers Typ TR33 an die Programmiereinheit Typ PU-548	14003193
 <p>Transmitter-Adapter M12 x 1 zu Winkelstecker DIN EN 175301-803 (Buchsenkörper gelb)</p>	<p>Adapter zur Anbindung des Widerstandsthermometers mit einem Winkelstecker DIN EN 175301-803 Form A mit 4 ... 20 mA-Ausgangssignal → siehe Datenblatt AC 80.17</p> <p>Gehäuse: PA Umgebungstemperatur: -40 ... +115 °C [-40 ... +239 °F] Überwurfmutter: Zinkdruckguss Kontakte: Kupfer-Zink-Legierung verzinkt Spannungsfestigkeit: 500 V Schutzart: IP65</p> <p>M12 x 1-Stecker Winkelstecker</p> 	14069503
 <p>Pt-Adapter M12 x 1 zu Winkelstecker DIN EN 175301-803 (Buchsenkörper schwarz)</p>	<p>Adapter zur Anbindung des Widerstandsthermometers mit einem Winkelstecker DIN EN 175301-803 Form A mit direktem Widerstandsausgangssignal → siehe Datenblatt AC 80.17</p> <p>Gehäuse: PA Umgebungstemperatur: -40 ... +115 °C [-40 ... +239 °F] Überwurfmutter: Zinkdruckguss Kontakte: Kupfer-Zink-Legierung verzinkt Spannungsfestigkeit: 500 V Schutzart: IP65</p> <p>M12 x 1-Stecker Winkelstecker</p> 	14061115
 <p>Winkelstecker</p>	Nach DIN EN 175301-803 Form A	11427567
 <p>Dichtung für Winkelstecker</p>	Zur Verwendung mit Winkelstecker DIN EN 175301-803-A EPDM, braun	11437902

Typ	Beschreibung	Bestell-Nr.		
-	M12-Anschlusskabel	Kabeldose gerade, 4-polig, Schutzart IP67 Temperaturbereich -20 ... +80 °C [-4 ... +176 °F]	Kabellänge 2 m [6,56 ft]	14086880
			Kabellänge 5 m [16,40 ft]	14086883
	Kabeldose gerade, 4-polig, Schutzart IP69K, Hygienic Design Überwurfmutter aus CrNi-Stahl Temperaturbereich -40 ... +80 °C [-40 ... +176 °F]	Kabellänge 3 m [9,84 ft]	14137167	
		Kabellänge 5 m [16,40 ft]	14137168	
	Winkeldose, 4-polig, Schutzart IP67 Temperaturbereich -20 ... +80 °C [-4 ... +176 °F]	Kabellänge 2 m [6,56 ft]	14086889	
		Kabellänge 5 m [16,40 ft]	14086891	
	Winkeldose, 4-polig, Schutzart IP69K, Hygienic Design Überwurfmutter aus CrNi-Stahl Temperaturbereich -40 ... +80 °C [-40 ... +176 °F]	Kabellänge 3 m [9,84 ft]	14137169	
		Kabellänge 5 m [16,40 ft]	14137170	
	-	M12-Stecker	Buchse gewinkelt, 4-polig, Schutzart IP67 Schraubanschluss für Leiterquerschnitt 0,25 ... 0,75 mm ² [24 ... 18 AWG] Kabelverschraubung Pg7, Kabelaußendurchmesser 4 ... 6 mm [0,16 ... 0,24 in] Temperaturbereich -40 ... +80 °C [-40 ... +176 °F]	14136815

Bestellangaben

Typ / Ausgangssignal / Transmitter Temperatureinheit / Prozesstemperatur / Transmitter Anfangswert / Transmitter Endwert / Prozessanschluss / Schutzrohrdurchmesser / Einbaulänge A (U₁) bzw. A (U₂) / Halslänge N (M_H) / Zubehör / Zeugnisse

© 04/2013 WIKA Alexander Wiegand SE & Co. KG, alle Rechte vorbehalten.
Die in diesem Dokument beschriebenen Geräte entsprechen in ihren technischen Daten dem derzeitigen Stand der Technik.
Änderungen und den Austausch von Werkstoffen behalten wir uns vor.

